

# Innenuhren doppelseitig



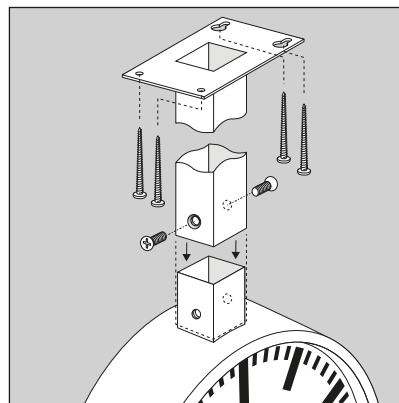
**Innenuhren**  
analog  
doppelseitig

Typreihe  
**272**



Abb. zeigt 71.272.322

Doppelseitige Uhren –  
überall dort, wo die Uhrzeit  
beidseitig ablesbar sein soll.  
Metall, robust, passt!



Abnehmbare Deckenhalterung, z. B. für abge-  
hängte Deckenkonstruktionen, mit Montage-  
platte und angeschraubtem Vierkantrohr in  
beliebiger Länge (Option -29)



74.272.322 -06 -41

Uhrengehäuse lackiert DB 703, mit Bahnhof-  
Sekundenzeiger (Optionen)



### Gehäuse

- Ø ca. 270 mm
- Ø ca. 320 mm
- Ø ca. 420 mm

sehr stabiles Metallgehäuse, in der Standardausführung weiß (RAL 9016) lackiert. Gegen Aufpreis auch in silbermetallic (RAL 9006), dunkelgrau-metallic (DB 703) bzw. nach Kundenwunsch lackiert oder in Edelstahlausführung V2A (1.4301 X5CrNi 18-10), matt-geschliffen (gebürstet K 240) lieferbar, siehe Tabelle. Schutzart IP 40 (EN 60 529).

### Befestigung

stabile Wand- bzw. Deckenhalterung, Standardlänge ca. 150 mm. Sonderlängen oder Sonderbefestigungen siehe Optionstabelle.

### Frontgläser

flache, stoßgeschützte Kunststoffgläser aus Plexiglas® XT.

### Zifferblätter

sehr deutliche, auch aus größeren Entfernungen zweifelsfrei ablesbare Metallzifferblätter, weiß lackiert, mit schwarzen DIN-Balkenziffern. Zifferblattdruck nach DIN 41 091.

### Zeiger

schwarze DIN-Balkenzeiger mit Spitze (DIN 41 092) für Stunden- und Minutenanzeige, rote Sekundenzeiger. Markante Bahnhof-Sekundenzeiger, rot, mit »Auge« (Option) nur bei Ausführung Synchronuhr (21.xxx), Nebenuhr mit Minuten-/Sekundenimpuls (72.xxx) und Nebenuhr mit Synchronsekunde (74.xxx).

Funkuhren DCF77 und AirPort24-Nebenuhren dieser Typreihe sowie Nebenuhren mit Minutenimpuls-Uhrwerk 12-60 V haben keine Sekundenzeiger.

### Doppelseitige Uhren

werden anschlussfertig verdrahtet und bereits komplett montiert geliefert. Einfach aufhängen – anschließen – fertig!

### Plexiglas® XT

Plexiglas® XT ist u. a. für den Einsatz in lebensmittelverarbeitenden Betrieben geeignet.

### Edelstahl V2A (Option)

Edelstahl V2A ist auf Grund seiner Legierungskomponenten besonders beständig gegen Reinigungs- und Desinfektionsmittel und damit hervorragend geeignet für den Einsatz in der Lebensmittel- und Pharmaindustrie, in Küchen, Laboren und sonstigen Reinräumen. Und Edelstahl sieht auch noch sehr gut aus...



**Innenuhren**  
analog  
doppelseitig

Typreihe  
**272**

Ausführung	Zifferblattdurchmesser ▶		Ø 250 mm		Ø 300 mm		Ø 400 mm	
	Befestigung ▼	Art.-Nr.	Preis €/Stück	Art.-Nr.	Preis €/Stück	Art.-Nr.	Preis €/Stück	
Synchronuhr, Netzbetrieb 230 V/50 Hz	Wand	21.272.222	415,-	21.272.322	469,-	21.272.422	539,-	
	Decke	21.272.223	415,-	21.272.323	469,-	21.272.423	539,-	
Funkuhr DCF77, Batteriebetrieb 2 x 1,5 V <sup>1)</sup> 2)	Wand	51.272.222	539,-	51.272.322	599,-	51.272.422	659,-	
	Decke	51.272.223	539,-	51.272.323	599,-	51.272.423	659,-	
Funkuhr DCF77, Netzbetrieb 230 V <sup>2)</sup>	Wand	52.272.222	578,-	52.272.322	638,-	52.272.422	698,-	
	Decke	52.272.223	578,-	52.272.323	638,-	52.272.423	698,-	
Nebenuhr, Minutenimpuls 12-60 V	Wand	71.272.222	309,-	71.272.322	339,-	71.272.422	399,-	
	Decke	71.272.223	309,-	71.272.323	339,-	71.272.423	399,-	
Nebenuhr, Minuten-/Sekundenimpuls 12/24 V	Wand	72.272.222	719,-	72.272.322	749,-	72.272.422	809,-	
	Decke	72.272.223	719,-	72.272.323	749,-	72.272.423	809,-	
Nebenuhr, Minutenimpuls 12/24 V, mit Synchronsekunde 230 V/50 Hz	Wand	74.272.222	1.089,-	74.272.322	1.119,-	74.272.422	1.179,-	
	Decke	74.272.223	1.089,-	74.272.323	1.119,-	74.272.423	1.179,-	
Nebenuhr, Sekundenimpuls 12/24 V, mit schleichender Minute	Wand	75.272.222	1.039,-	75.272.322	1.069,-	75.272.422	1.129,-	
	Decke	75.272.223	1.039,-	75.272.323	1.069,-	75.272.423	1.129,-	
Nebenuhr, DCFport24 Impulstelegramm 12/24 V	Wand	81.272.222	335,-	81.272.322	365,-	81.272.422	425,-	
	Decke	81.272.223	335,-	81.272.323	365,-	81.272.423	425,-	
Nebenuhr, AirPort24 Funktelegramm, Batteriebetrieb 2 x 1,5 V <sup>1)</sup>	Wand	84.272.222	540,-	84.272.322	570,-	84.272.422	630,-	
	Decke	84.272.223	540,-	84.272.323	570,-	84.272.423	630,-	
Nebenuhr, AirPort24 Funktelegramm, Netzbetrieb 230 V	Wand	85.272.222	579,-	85.272.322	609,-	85.272.422	669,-	
	Decke	85.272.223	579,-	85.272.323	609,-	85.272.423	669,-	
Nebenuhr, NTP Synchronisation über LAN (NTP client), PoE <sup>3)</sup>	Wand	91.272.222	525,-	91.272.322	555,-	91.272.422	615,-	
	Decke	91.272.223	525,-	91.272.323	555,-	91.272.423	615,-	

Optionen	Ø 250 mm Opt.-Nr.	Aufpreis €/Stück	Ø 300 mm Opt.-Nr.	Aufpreis €/Stück	Ø 400 mm Opt.-Nr.	Aufpreis €/Stück
Gehäuselackierung Weißaluminium RAL 9006 (silbermetallic)	-05	35,-	-05	35,-	-05	40,-
Gehäuselackierung Eisenglimmer DB 703 (dunkelgrau-metallic)	-06	35,-	-06	35,-	-06	40,-
Gehäuselackierung nach Kundenwunsch	-10	auf Anfrage	-10	auf Anfrage	-10	auf Anfrage
Edelstahlgehäuse V2A, matt-geschliffen	-20	250,-	-20	270,-	-20	290,-
abnehmbare Deckenhalterung, Länge nach Kundenwunsch	-29	auf Anfrage	-29	auf Anfrage	-29	auf Anfrage
Gehäuse mit Ringösen für Seil-/Kettenabhängung	-30	auf Anfrage	-30	auf Anfrage	-30	auf Anfrage
Metall-Abdeckung für Montageplatte Wand/Decke	-37	36,-	-37	36,-	-37	36,-
Edelstahl-Abdeckung für Montageplatte Wand/Decke	-38	90,-	-38	90,-	-38	90,-
markante Bahnhof-Sekundenzeiger, rot, mit »Auge« (nur bei Ausführungen 21.xxx, 72.xxx und 74.xxx)	-41	auf Anfrage	-41	auf Anfrage	-41	auf Anfrage

Gehäuseausführung	Optionsnummer
■ Weißaluminium RAL 9006	-05
■ Eisenglimmer DB 703	-06
■ nach Kundenwunsch	-10
■ Edelstahl V2A	-20

<sup>1)</sup> Alkaline-Batterien sind im Lieferumfang enthalten (mittlere Laufzeit ca. 4 Jahre).

<sup>2)</sup> Lieferung inkl. absetzbarer DCF77-Antenne (IP 68).

<sup>3)</sup> Für NTP-Uhren »PoE« ist ein LAN-Anschluss mit PoE (Power over Ethernet) Betriebsspannung erforderlich, entsprechende Hardware ist baseits zu stellen.

Alle Preise unverbindlich, zuzüglich Verpackungs- und Versandkosten (siehe Katalog Seite 203), zuzüglich MwSt. · Stand: 1. Januar 2017. Änderungen vorbehalten. Wenn Sie weitere Informationen zu diesem Artikel wünschen, fordern Sie bitte unter Angabe der Artikelnummer das detaillierte Produktdatenblatt an. Oder Sie nutzen unsere Produktdatenbank im Internet unter [www.peweta.de](http://www.peweta.de). Wir beraten Sie auch gern persönlich.

**Funkuhren DCF77**  
Die Funkuhrausführungen dieser Typreihe werden mit einer externen, absetzbaren DCF77-Antenne (IP 68) geliefert. Unabhängig von der Positionierung der Uhr werden somit optimale Empfangsbedingungen erreicht.

**PEWETA DCFport24**  
Zum Betrieb von PEWETA DCFport24-Nebenuhren ist eine PEWETA-Hauptuhr erforderlich (s. ab Seite 184).

**PEWETA AirPort24**  
Zum Betrieb von PEWETA AirPort24-Nebenuhren ist ein PEWETA AirPort24-Sender, ggfls. mit Verstärker/Repeater, erforderlich (s. Seite 189).

**NTP**  
Zum Betrieb von NTP-Nebenuhren ist ein NTP-Zeitserver erforderlich (s. Seite 191).